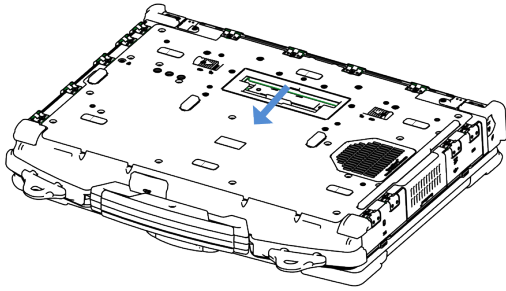


1: Turn the laptop upside down and slide open the docking connector door



Vend laptoppen på hovedet og skub lågen til dockingstikket op

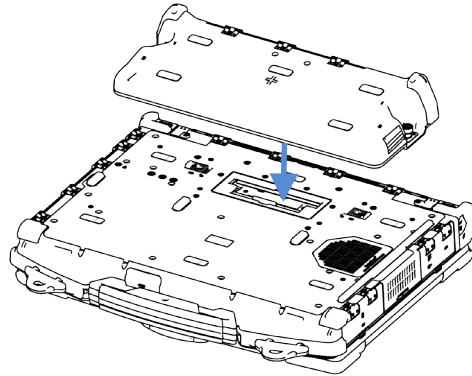
Käännä matkatietokone ylösalaisin ja liu'uta telakkaliittännän kansi auki

Zet de laptop op zijn kop en schuif de dockingconnectorklep open

Snu datamaskinen opp-ned og skyv dekselet til kontakten for forankringsstasjonen åpen

Vänd datorn upp och ned och skjut luckan för dockningskontakten öppen

2: Align the extender with the laptop docking connector



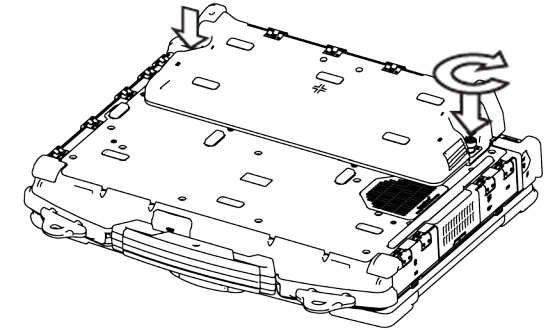
Flugt forlængerer med laptopens dockingstik
Kohdista jatke matkatietokoneen telakkaliittimen kanssa

Breng de uitbreider op één lijn met de dockingconnector van de laptop

Innrett forlengeren med kontakten for forankringsstasjonen på datamaskinen

Rikta in tillsatsenheten med datorns dockningskontakt

3: Push down on the extender until connected to the docking connector and tighten the 2 captive screws



Tryk ned på forlængerer indtil den er forbundet til dockingstikket og stram de to skruer

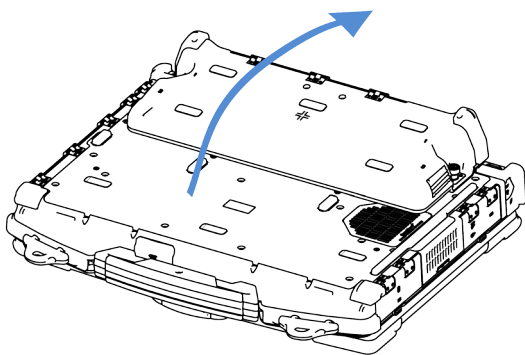
Paina jatketta, kunnes se kiinnittyy telakkaliittimeen, ja kiristä 2 kiinnitysruuvia

Druk de uitbreider omlaag totdat deze is aangesloten op de dockingconnector en draai de 2 geborgde schroeven vast

Trykk ned forlengeren til den er koblet til kontakten for forankringsstasjonen og stram de 2 holdeskruene

Tryck ned tillsatsenheten tills den är ansluten till dockningskontakten och dra åt de två fästskruvarna

4: Return to the upright position



Vend laptoppen om igen

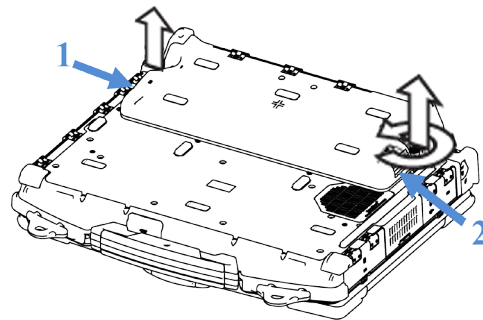
Käännä tietokone oikein päin

Zet de laptop weer rechtop

Returner til riktig posisjon

Vänd datorn rätt igen

To remove the extender, loosen the 2 captive screws and press the 2 eject levers in sequence.



For at fjerne forlængerer løsnes de to skruer og de to udskydningshåndtag trykkes efter hinanden.

Jatke irrotetaan löysentämällä 2 kiinnitysruuvia ja painamalla 2 poistovipua peräjälkeen.

U verwijder de uitbreider door de 2 geborgde schroeven los te draaien en de 2 uitwerphendels achter elkaar in te drukken.

For å fjerne forlengeren, løsner du de 2 holdeskruene og trykker de 2 utløerspakene i rekkefølge.

För att ta bort tillsatsenheten lossar du de två fästskruvarna och trycker på de två utmatningsspakarna i ordning.

NOTE: Before you initially connect your laptop to the XFR Rugged E-Legacy Extender, the operating system must complete its setup process.

BEMÆRK: Før du første gang forbinder din laptop til XFR Rugged E-Legacy-forlænger, skal systemet fuldføre installationsprocessen.

HUOMAUTUS: Ennen kuin kytket matkatietokoneen XFR E-jatkeeseen ensimmäistä kertaa, käyttöjärjestelmän on päätettävä sen asennus.

OPMERKING: Voordat u uw laptop voor het eerst aansluit op de XFR Robuuste E-Legacy-uitbreider, moet het besturingssysteem het installatieproces hebben voltooid.

MERK: Før du kobler datamaskinen til den robuste XFR E-Legacy-forlengeren for første gang, må operativsystemet fullføre installasjonsprosessen.

OBS! Innan du ansluter den bärbara datorn till XFR robusta E-tillsatsenhet för äldre anslutningar för första gången måste operativsystemets installationsprocess vara klar.

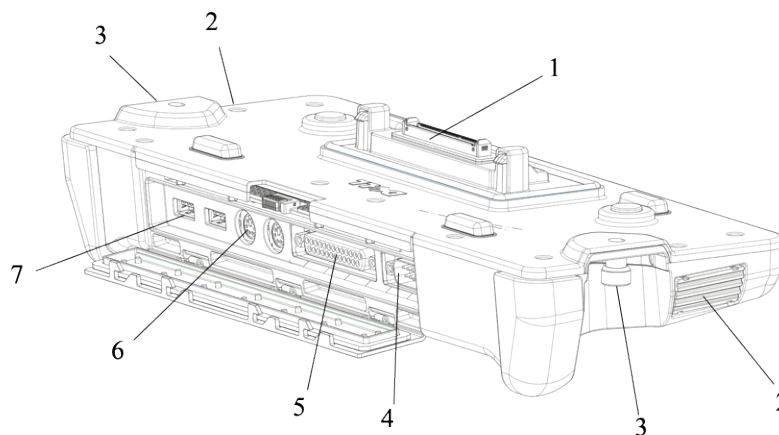


Dell™ Latitude E6400 XFR Rugged E-Legacy Extender Quick Setup Guide

Dell™ Latitude E6400 XFR Rugged E-Legacy-forlænger Lynreferencguide
 Dell™ Latitude E6400 XFR Järea E-jatkë Pika-asennusopas
 Dell™ Latitude E6400 XFR Robuuste E-Legacy-uitbreider Naslagids
 Dell™ Latitude E6400 XFR Robust E-Legacy-forlenger Hurtigoppsettveiledning
 Dell™ Latitude E6400 XFR Snabbinstallationsguide

About Your XFR Rugged E-Legacy Extender

Om din XFR Rugged E-Legacy-forlænger | XFR järea E-jatkeesta | Informatie over uw XFR Robuuste E-Legacy-uitbreider | Om din robuste XFR E-Legacy-forlenger | Om XFR robusta E-tillsatsenhet för äldre anslutningar



Information in this document is subject to change without notice.

© 2009 Dell Inc. All rights reserved. Reproduction in any manner whatsoever without the written permission of Dell Inc. is strictly forbidden.

Dell and the DELL logo are trademarks of Dell Inc. Dell disclaims proprietary interest in the marks and names of others.

January 2009

Oplysningerne i dette dokument kan ændres uden varsel.

© 2009 Dell Inc. Alle rettigheder forbeholdes. Enhver form for gengivelse uden skriftlig tilladelse fra Dell Inc. er strengt forbudt.

Dell og DELL-logoet er handelsmærker, der tilhører Dell Inc. Dell fratægger sig ejerinteresser i andres mærker og navne.

Januar 2009

Tämän asiakirjan tiedot voivat muuttua ilman erillistä ilmoitusta.

© 2009 Dell Inc. Kaikki oikeudet pidätetään. Tämän tekstin kaikenlainen kopioiminen ilman Dell Inc:n kirjallista lupaa on jyrkästi kielletty.

Dell ja DELL-logo ovat Dell Inc:n omistamia tavaramerkkejä. Dell ei omista muiden omistamia merkkejä eikä nimiä.

Tammikuu 2009

Informatie in dit document kan zonder voorafgaande melding worden gewijzigd.

© 2009 Dell Inc. Alle rechten voorbehouden. Reproductie op welke manier dan ook zonder voorafgaande toestemming van Dell Inc. is strict verboden.

Dell en het DELL logo zijn merken van Dell Inc. Dell wijst eigendomsrecht af op merken en namen van anderen.

Januari 2009

Informatie in dit document kan endres uten varsel.

© 2009 Dell Inc. Med enerett. Reproduksjon i enhver form uten skriftlig tillatelse fra Dell Inc. er strengt forbudt.

Dell og DELL logoen er varemerker for Dell Inc. Dell fraskriver seg eierinteresse i andres merker eller navn.

Januar 2009

Informationen i det här dokumentet kan komma att ändras.

© 2009 Dell Inc. Med ensamrätt. Återgivning i någon form utan skriftligt tillstånd från Dell Inc. är strängt förbjuden.

Dell och DELL-logotypen är varumärken som tillhör Dell Inc. Dell frånsäger sig allt ägandeintresse för andra varumärken än sitt eget.

Januari 2009

1 Docking connector	1 Dockingstik	1 Telakkaliitin	1 Docking-connector	1 Kontakt for forankringsstasjon	1 Dockningskontakt
2 Eject levers (2)	2 Udskydning-shåndtag (2)	2 Poistovivut (2)	2 Uitwerphendels (2)	2 Utløerspaker (2)	2 Utmatnings-spakar (2)
3 Captive screws (2)	3 Skruer (2)	3 Kiinnitysruuvit (2)	3 Geborgde schroeven (2)	3 Holdeskruer (2)	3 Fästskruvar (2)
4 Serial connector	4 Serielt stik	4 Sarjaliitin	4 Seriële connector	4 Seriell kontakt	4 Seriekontakt
5 Parallel connector	5 Parallelt stik	5 Rinnakkaisliitin	5 Parallele connector	5 Parallell kontakt	5 Parallellkontakt
6 PS/2 connectors (2)	6 PS/2-stik (2)	6 PS/2-liittimet (2)	6 PS/2-connectors (2)	6 PS/2-kontakter (2)	6 PS/2-kontakter (2)
7 USB connectors (2)	7 USB-stik (2)	7 USB-liittimet (2)	7 USB-connectoren (2)	7 USB-kontakter (2)	7 USB-kontakter (2)

www.dell.com | support.dell.com

Part Number: R3VGD